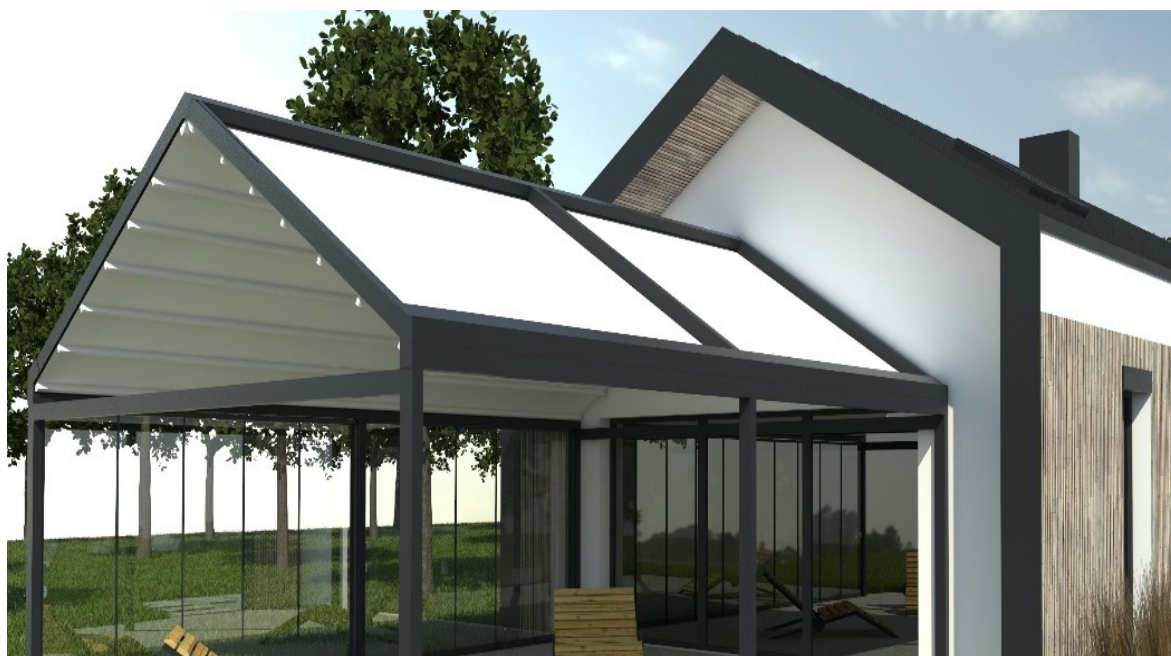


D'UTILISATION ET D'EXPLOITATION DES
TOITURES ET LEURS COMPOSANTS DE MARQUE
TARASOLA



Loft

Table des matières

1	OBJET DU DOCUMENT.....	3
2	IDENTIFICATION DU PRODUIT.....	3
3	SPECIFICATIONS TECHNIQUES.....	4
3.1	Construction.....	4
3.2	Classe de vent.....	6
3.3	Composants électriques de Tarasola Loft.....	6
3.4	Composants des tissus de la toiture.....	9
3.5	Contraintes techniques des tissus.....	10
4	NOTICE D'USAGE DE LA TOITURE ET CONSIGNES GENERALES DE SECURITE.....	11
5	CERTIFICATS.....	15

1 OBJET DU DOCUMENT

La notice adressée à l'utilisateur présente la construction, le principe de fonctionnement et le mode d'usage du produit de marque Tarasola. Elle contient également des recommandations d'utilisation et d'entretien.

2 IDENTIFICATION DU PRODUIT

Le document présente la toiture pliante sous le nom commercial Tarasola Loft. La construction en aluminium possède un revêtement en tissu dont le déplacement est assuré à l'aide des mécanismes automatisés.

La toiture conçue conformément au règlement du Conseil UE concernant les produits de construction (CPR), si elle est correctement installée, peut résister à la force de vent supérieure à la troisième classe de vent dont les critères ont été définis par la norme PN - EN STORES 13561/2009. Cette classe technique garantit que l'auvent peut résister à la force de vent égale à 110 N/m² équivalente à une force continue de vent de 49 km/h qui correspond au degré 6 à l'échelle de Beaufort.

Les calculs de résistance au vent ont été effectués en application de la norme PN - EN 1932:2013 - 09 - FERMETURES POUR BAIES EQUIPEES DE FENETRES ET STORES EXTERIEURS - RESISTANCE AUX CHARGES DE VENT - METHODES D'ESSAI ET CRITERES DE PERFORMANCE, et pour la construction avec entraînement électrique en application de la Directive Machines 2006/42/CE.

La toiture est d'usage extérieur, destinée à protéger contre le vent, la pluie et le soleil et s'adresse aussi bien aux entreprises qu'aux bâtiments résidentiels et maisons individuelles.

La toiture est commandée électriquement.

La construction peut être équipée de fonctions accessoires telles que: radiateurs infrarouges, parois vitrées, stores ou éclairage intégré (ces accessoires sont décrits en détail dans un document dédié) pour offrir un projet complexe de toiture de terrasse.

Lire attentivement la présente notice d'utilisation pour assurer un fonctionnement correct du produit.

Le respect des recommandations garantit la résistance de la toiture.

3 SPECIFICATIONS TECHNIQUES

3.1 Construction

La structure de la toiture est composée d'un support en aluminium. Elle est réalisée en profilés extrudés à parois épaisses revêtus d'une couche de peinture en poudre durcie thermiquement.

La construction portante comprend les éléments suivants:

1. Glissières en aluminium - le nombre et l'espacement des glissières en fonction de la largeur du module.
2. Gouttière principale latérale et profilé de départ - gouttière systémique de construction et profilé en aluminium qui compose la façade de la structure.
3. Colonnes de soutien - profilés de pied en aluminium avec système intégré d'évacuation des eaux. Le nombre des pieds est fonction de la largeur du module. Les colonnes de soutien sont équipées de supports de fixation au sol.
4. Profilé latéral - poutre transversale d'assemblage en aluminium,
5. Auvent systémique - réalisé en tôle d'acier ou aluminium. Sa portée est fonction de la portée de la toiture.
6. Barres anti-vent en aluminium - guident, tendent et renforcent le tissu.

Nota: les différences minimales éventuelles de teinte sont fonction de différents fournisseurs des peintures en poudre.

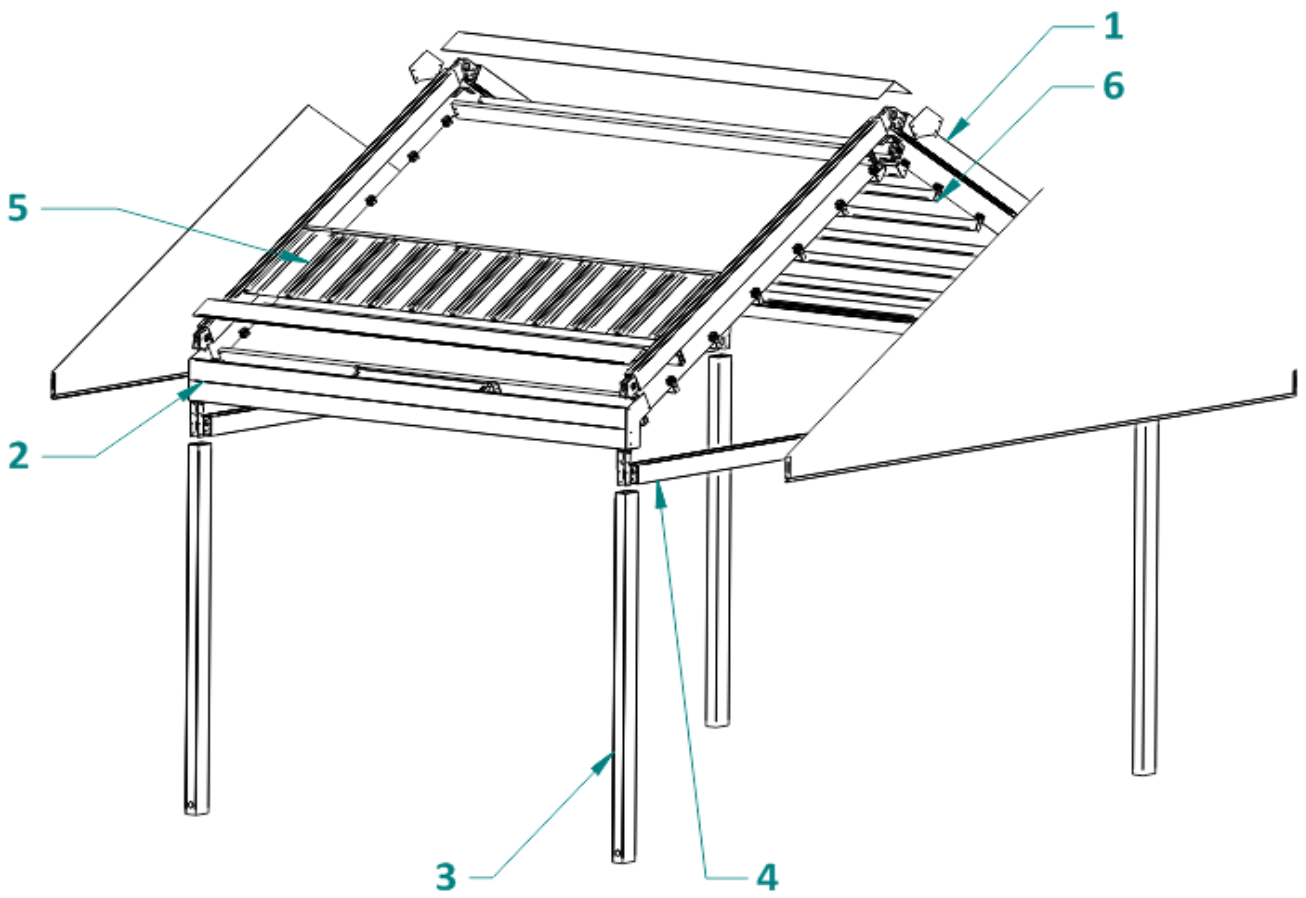


Fig. 1 Présentation de la construction de Tarasola Loft

3.2 Classe de vent

La toiture a subi des tests par la méthode MEF (Méthode des Eléments Finis) qui ont permis de déterminer la résistance à la force de vent en fonction de la largeur et de la portée de la construction. L'effort maximal est égal à 570 (N/m²) et il correspond à la somme des efforts équivalente à la vitesse maximale de vent de 110 km/h - degré 11 à l'échelle de Beaufort.

		largeur (cm)										
		300	400	500	600	700	800	900	1000	1100	1200	1300
portée (cm)	200	103-117	103-117	103-117	103-117	103-117	103-117	103-117	103-117	103-117	103-117	103-117
	300	103-117	103-117	103-117	103-117	103-117	103-117	103-117	103-117	103-117	103-117	103-117
	400	103-117	103-117	103-117	103-117	103-117	89-102	89-102	103-117	103-117	89-102	89-102
	500	103-117	103-117	89-102	89-102	75-88	75-88	75-88	89-102	75-88	75-88	75-88
	600	103-117	89-102	75-88	75-88	75-88	62-74	50-61	75-88	62-74	62-74	62-74
		2 glissières			3 glissières				4 glissières			

***Valeurs en km/h**

Fig. 2 Tableau récapitulatif des classes de vent - Tarasola Loft

3.3 Composants électriques de Tarasola Loft

Pour offrir le plus haut niveau de ses produits, la marque Tarasola collabore avec les meilleurs fournisseurs. Grâce aux composants électriques utilisés dans nos produits nous sommes en mesure de vous proposer un projet complet qui se distingue sur le marché.

NOTA! Vu la complexité et les caractéristiques particulières du produit son montage est réalisé par le personnel qualifié. Toutes interventions non conformes aux recommandations peuvent générer un risque potentiel et la perte de la garantie.

MOTEUR ELECTRIQUE. Moteur avec récepteur radio et limiteur électrique intégrés. Système de codage en pleine sécurité. Programmation et manipulations faciles. Tous les mouvements sont commandés par un moteur qui travaille à petite vitesse de rotation. Contrôle à l'aide d'une télécommande ou d'une commande locale.

Informations concernant le montage

L'isolation du moteur monté à l'extérieur: IP 44. Dans la version avec l'interrupteur monté à l'intérieur l'isolation : IP 40. Tension d'alimentation: 230 V. Câbles isolés.

Le schéma de connexion du moteur est présenté ci-dessous.

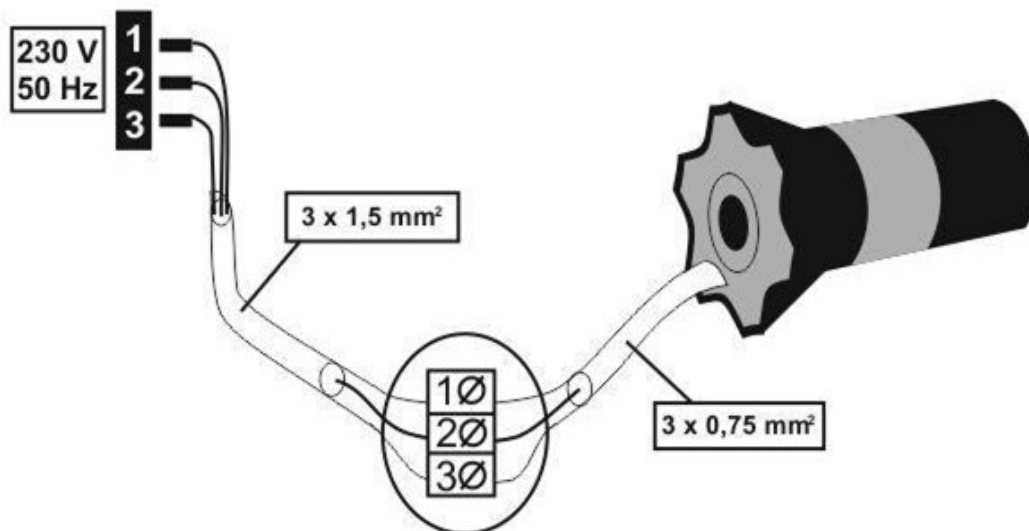


Fig.3 Entraînement électrique télécommandé.

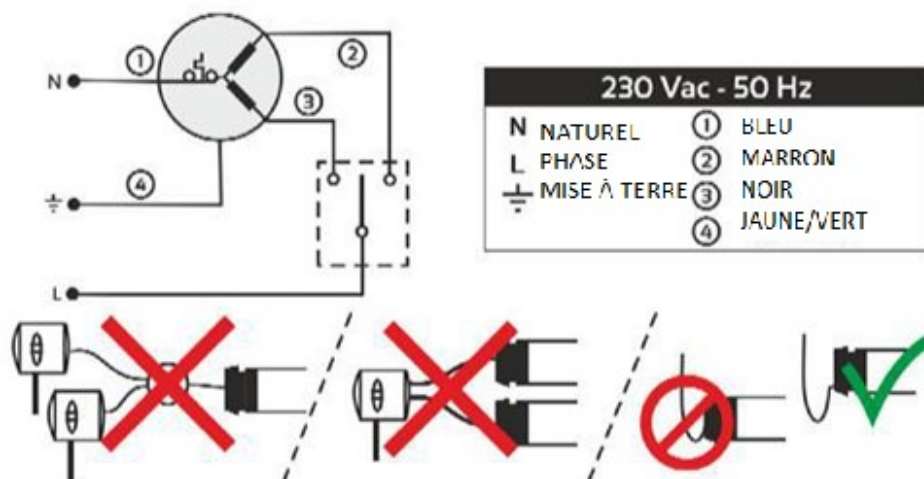


Fig. 4 Entraînement électrique avec interrupteur.

Il n'est pas recommandé de connecter plus d'un moteur à un seul interrupteur (et inversement), à moins que l'installation ne soit équipée d'une centrale.

Attention!

Il est impératif de respecter tous les schémas de connexion des câbles sous peine de perdre la garantie.

TELECOMMANDE

- Radiocommande manuelle d'un ou de plusieurs entraînements RTS et/ou des récepteurs radio ou d'un groupe d'entraînements RTS et/ou des récepteurs radio.
- Possibilité de commander une toiture ou un ensemble de toitures.
- Blocage du rideau, mouvement forcé à l'aide d'un bouton commode.
- Télécommande équipée de la fonction de réglage de la tension ; p.ex. de la puissance d'éclairage.
- Une diode LED pratique signale l'envoi de la commande et permet un libre choix du canal de la télécommande (dans le cas de télécommandes multicanaux).
- Télécommande sans fil, alimentée par pile (pile type CR 2430).
- Température ambiante: 0 °C / +60 °C.
- Isolation: IP 30 / IP 40.
- Fréquence: 433,42 MHz.
-

Les composants électriques sont commandés facilement à l'aide d'un système intégré des moteurs. Les rideaux coupe-vent et contre la pluie se déroulent et s'enroulent entièrement ou jusqu'à la portée commandée, en dosant l'ombre et le soleil.



COUPER IMMEDIATEMENT L'ALIMENTATION GENERALE DE LA TOITURE EN CAS DE PANNE DU SYSTEME ELECTRONIQUE ET LE NOTIFIER AU FABRICANT. LA REPARATION DU SYSTEME ELECTRIQUE EST DE LA SEULE COMPETENCE DU PERSONNEL QUALIFIE. TOUTES REPARATIONS REALISEES PAR SES SOINS ET LEURS EFFETS NEGATIFS PEUVENT FAIRE PERDRE LA GARANTIE.

La description détaillée du fonctionnement des éléments électriques est présentée dans une notice dédiée.

3.4 Composants des tissus de la toiture

Le tissu contient des composants durables et résistants aux intempéries et aux variations thermiques et mécaniques. Nous utilisons des fils à coudre multifilaments polyester SERAFIL® et le tissu est fabriqué des matières premières telles que PTFE (polytétrafluoroéthylène) et PVC (polychlorure de vinyle) fusionnés par la technologie High Frequency Welding.

TECHPROTECT

Polyester revêtu de PVC de deux faces; estampage dans la matière du côté intérieur qui imite le tissu; couche acrylique anti poussières; poids: 850g/m²; épaisseur: 0,5 mm; résistance à la rupture ca 250/250 DaN/5 cm (ISO 1421), résistance au déchirement ca 25/20 DaN (DIN 53363); deuxième classe de résistance au feu M2 (NFP 92-507); plage des températures: -30/+70°C; 100% waterproof.

Nettoyage et entretien: eau, détergeant léger + chiffon doux.

SOLTIS W96

Polyester 1100 Dtex revêtu de PVC de deux faces; revêtement PVC micro perforé; couche brillante. Poids 620 g/m², résistance à la traction 220/220 daN/ 5 cm (EN ISO 1421), résistance à la rupture 25/20 daN (DIN 53.363), épaisseur 0.56 mm, résistance au feu: première classe (UNI 9177-87), deuxième classe M2 (NFP 92-507); 100 % waterproof.

Nettoyage et entretien: eau, détergeant léger + chiffon doux.

SERGE 600 SOLAR

Tissu revêtu des fils en fibre de verre, composition: fibre de verre 34%, PVC 48%, stratifié 18%. Poids 645 g/m². Le tissu bloque en transparence la perméabilité des rayons solaires - facteur de translucidité 3%; résistance au feu: première classe (UNI 9177-87), deuxième classe M2 (NFP 92-507); variations de température: -30°C/+70°C, 100% waterproof.

Nettoyage et entretien: eau, détergeant léger + chiffon doux.

3.5 Contraintes techniques des tissus

Perméabilité - les tissus acryliques sont waterproof. Ils contiennent des orifices poreux microscopiques au niveau de croisement des fils. L'imprégnation utilisée à l'extérieur sur les tissus acryliques et polyester forme une couche de protection contre les salissures et les substances huileuses. Pendant la pluie les gouttes d'eau coulent librement sur la toiture en pente. L'imprégnation devient de moins en moins efficace sous l'action des intempéries et des facteurs mécaniques.

Résistance à la pourriture - les tissus des toitures sont fabriqués d'habitude en fibres synthétiques qui ne contiennent pas de substances biodégradables et par conséquent ils sont résistants à la pourriture. L'accumulation des saletés et des substances naturelles sur la surface du tissu associée à l'humidité peut être favorable à sa dégradation. L'enroulement du tissu humide peut être désavantageux pour le tissu et générer le changement de la couleur. Il est important de laisser sécher complètement le tissu avant de l'enrouler.

Froissements - effet de toile d'araignée: des froissements peuvent apparaître suite au pliage du tissu, et notamment l'effet de pli peut prendre une teinte plus foncée à la lumière sans pour autant réduire les qualités utilitaires du tissu. Ce phénomène n'est pas couvert par la garantie.

W szczególności tkanina EXPANSION jest materiałem podatnym na powstanie wyżej wymienionych czynników.

Ondes - peuvent se former à proximité des coutures ou des soudages du tissu et également au niveau du bord en raison de la double épaisseur du tissu.

Effilochage et usure à la surface - lorsque la toiture est exposée en permanence aux vents violents, elle peut s'user à la surface et s'effiloche. Cet effet est pourtant rare et ne se manifeste qu'après plusieurs années d'exploitation incorrecte.

4 NOTICE D'USAGE DE LA TOITURE ET CONSIGNES GENERALES DE SECURITE



Le respect des consignes exposées ci-après garantit un fonctionnement correct et permet d'éviter les pannes causées par une exploitation irrégulière: l'ensemble du support subit des charges qui peuvent provoquer des mouvements oscillatoires. Ces mouvements ne doivent pas être interprétés comme un signe d'affaiblissement de la structure mais ils sont considérés comme un phénomène normal pour une construction composée de plusieurs éléments. Des inflexions et des mouvements de la construction sont admis.



La fermeture et l'ouverture répétées de la toiture peuvent provoquer le surchauffement de l'entraînement électrique et la mise en marche de l'interrupteur thermique qui coupera l'alimentation. Le moteur ne fonctionnera plus jusqu'au réglage de la température.



Il est interdit d'utiliser la toiture dans d'autres conditions et à d'autres fins que celles prévues par le fabricant, à savoir comme une protection contre le soleil et la pluie.



Il est interdit de placer des objets quelconques, installer des fixations supplémentaires, crochets ou éléments de suspension sur la construction de la toiture par un tiers sans accord du fabricant pour cause d'un risque accru de panne et de perte de garantie.



Prendre des précautions pendant l'ouverture et la fermeture de la toiture, il est interdit de toucher la construction dès le moment que l'option de travail est déclenchée à cause du risque de lésion des mains.



La construction n'est pas autonettoyante. Nettoyer la construction uniquement après avoir coupé l'alimentation électrique de la toiture. Il est recommandé d'utiliser l'eau avec un détergeant léger et un chiffon en coton.



Prendre contact avec le fabricant en cas de fonctionnement incorrect ou panne de la toiture. Il est interdit de procéder par ses soins aux réparations de la toiture qui fonctionne mal.



Le fabricant n'est pas tenu responsable des cas de force majeure qui ont un impact sur le produit tels que: intempéries au- dessous/dessus des normes référencées dans la fiche produit, perturbations électromagnétiques, décharges électriques et surtensions du réseau d'alimentation.



Enrouler immédiatement la toiture pendant la pluie, la neige, le grêle ou les rafales de vent (qui dépassent les normes autorisées pour la construction concernée). Le non-respect de cette recommandation augmente le risque d'endommagement ou de destruction de la toiture et le risque d'accident, et peut faire perdre la garantie.



La toiture n'est pas adaptée aux charges de neige. Enlever immédiatement les couches de neige ou de gel sur les panneaux de toiture.



Pour assurer l'écoulement du système d'évacuation des eaux, vérifier et nettoyer les impuretés telles que les feuilles, aiguilles et autres dans les gouttières au moins deux fois par an ce qui permettra de maintenir le passage non perturbé des gouttières montées dans les pieds de support de la construction. Le fabricant recommande de nettoyer les constructions localisées à proximité de l'environnement naturel en fonction des besoins.



Il est recommandé de vérifier l'état de la construction au printemps, avant le début de la saison d'été, et en automne, avant la fermeture de la toiture pour la saison d'hiver, ou plus souvent si des signes inquiétants se manifestent. Les défauts qui sont le résultat du non-respect de ces consignes ne seront pas couverts par la garantie du fabricant.



Vu la nature de la construction, il est recommandé de vérifier le givrage des rails des glissières et des profilés avant l'ouverture /fermeture de la toiture, notamment en basse température. Le givrage peut faire endommager les éléments de glissières et également les composants électriques et il ne sera pas couvert par la garantie du fabricant. Il est recommandé de vérifier le passage sur les glissières chaque fois avant la mise en marche de la toiture (vérifier la présence de corps étrangers tels que les feuilles, bâtons, insectes ou

animaux) - GIVRAGE.



Pour cause de la différence des températures, la rosée sur les profilés et le tissu ainsi que la condensation de la vapeur d'eau sous la toiture peuvent se produire qui ne constituent pas un vice du produit.



Avant de plier le toit éliminer les impuretés qui pourraient endommager le tissu ou la construction.



Les eaux pluviales accumulées sur les pans du tissu peuvent se déverser lors de l'enroulement de la toiture.



Les différences de teinte des éléments en aluminium entre les lots du produit sont admises.



En fonction du niveau de pollution qui est à l'origine des pluies acides, et si la construction est installée en proximité des routes, conduits d'air, forêt, arbres avec risque d'impuretés de résine et elle n'est pas nettoyée directement après avoir été salie, les saletés sur les profilés peuvent devenir impossibles à nettoyer.



En cas d'un vent très fort ou des pluies intenses, les eaux pluviales peuvent pénétrer entre les profilés de la toiture et la glissière ce qui peut causer une fuite à l'intérieur de la toiture.



L'utilisation des nettoyants très agressifs peut détruire le tissu, lesquels dommages ne sont pas couverts par le fabricant. Il suffit de nettoyer les produits d'imprégnation utilisés pour le tissu de l'auvent à l'aide d'un chiffon et de l'eau.



Ne pas utiliser des abrasifs pour le nettoyage de la construction.



Il est recommandé de vérifier l'état des matériaux de la toiture au moins deux fois par an - au printemps, avant le début de la saison d'été, et en automne, avant de plier l'auvent pour la saison d'hiver.



Il est interdit de déplier la toiture pendant la neige ou le grêle. Le non-respect de cette recommandation peut causer une destruction du tissu, la réduction de ses qualités et sa déchirure.



L'utilisation de la toiture au-dessus de la classe de vent peut causer son endommagement ou destruction.



Il est interdit de placer des objets quelconques sur le tissu de la construction.



La position du pan de tissu au niveau du soudage du câble peut différer légèrement par son aspect du tissu sans soudage sans impact pour les qualités esthétiques et les fonctionnalités de la toiture.



Les déviations des profilés entre eux et des écarts de distance sont admis car causés par flambage des profilés sous l'effet de variations de la température et d'une charge prolongée (p.ex. la neige).



L'enroulement de la toiture peut s'accompagner d'un épanchement léger des eaux en raison de la rosée sur les pans du tissu et son écoulement dans le sens d'inclinaison - sans constituer un vice du produit.

LE FABRICANT N'EST PAS TENU RESPONSABLE DE L'UTILISATION INCORRECTE DE LA TOITURE QUI RESULTE DU NON-RESPECT DES REGLES D'UTILISATION ET DE SECURITE PRESENTEES DANS LA NOTICE.

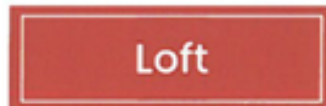


DECLARATION DE CONFORMITE



N° 001/2020

Le fabricant soussigné, **Przedsiębiorstwo Handlowe Tarasola Sp. z o.o. Sp.k.** ul. Hugo Kołłątaja 5/2, 20-006 Lublin, déclare par la présente que le produit:



Marque:



est conforme aux dispositions réglementaires qui mettent en oeuvre les directives suivantes du Parlement Européen et du Conseil (telles que modifiées et complétées):

2006/42/CE - DIRECTIVE MACHINES
CPR/305/2011 – REGLEMENT PRODUITS DE CONSTRUCTION

et confirme que les normes harmonisées et/ou les documentations techniques suivantes ont été appliquées:
PN - EN 13561 + A1:2009 – STORES EXTERIEURS – exigences de performance y compris la sécurité.
PN - EN 19322013 - 09 - FERMETURES POUR BAIES EQUIPEES DE FENETRES ET STORES EXTERIEURS - RESISTANCE AUX CHARGES DE VENT - METHODES D'ESSAI ET CRITERES DE PERFORMANCE.

Prokurent Samoistny

Piotr Garbacz

2.01.2020

data / podpis

Przedsiębiorstwo Handlowe
TARASOLA
Sp. z o.o. Spółka Komandytowa
20-006 Lublin, ul. Hugo Kołłątaja 5/2
NIP 5223044304, REGON 362977817
KRS 0000584506